

ЭКРА.656453.035 33/

Цепи переменного тока

Перв. примен.

Справ. №

Подп. и дата

Инд. № дубл.

Взам. инв. №

Подп. и дата

Инд. № подл.

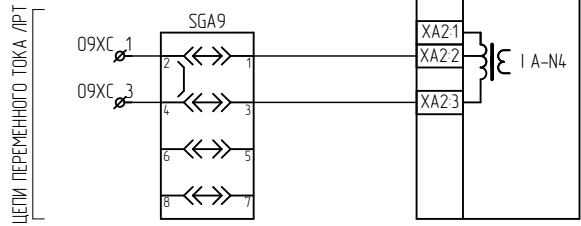
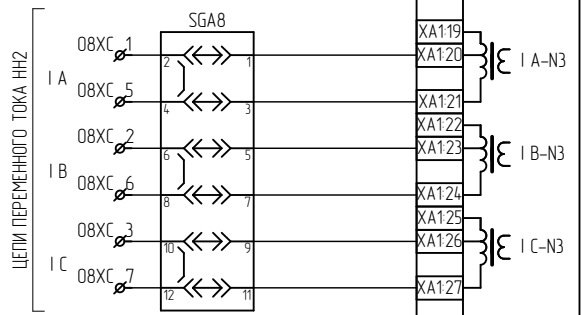
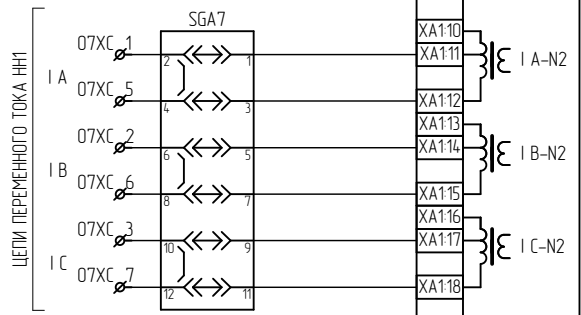
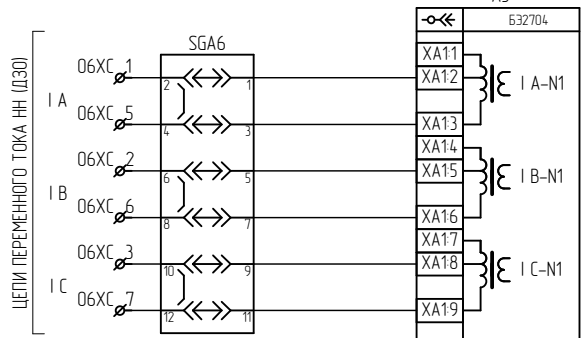
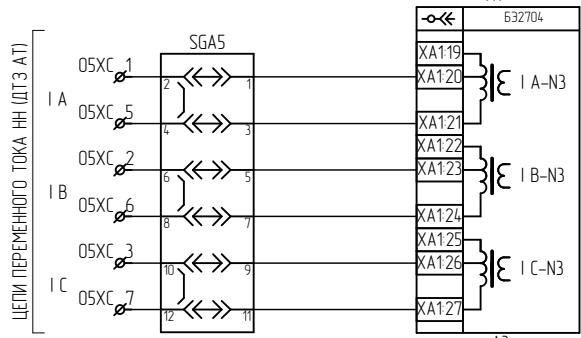
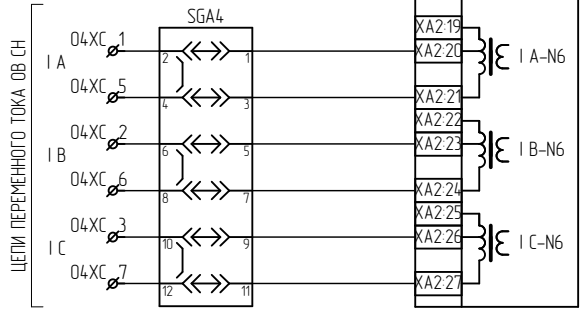
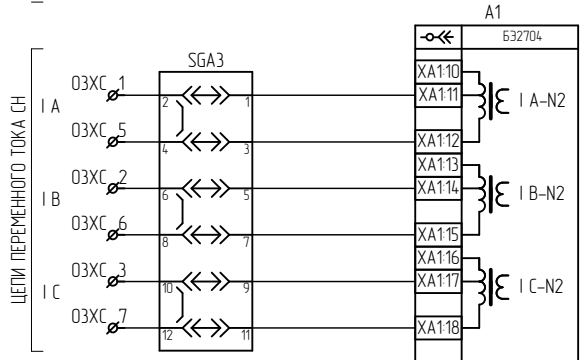
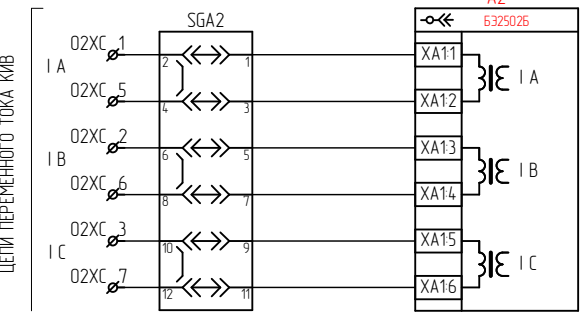
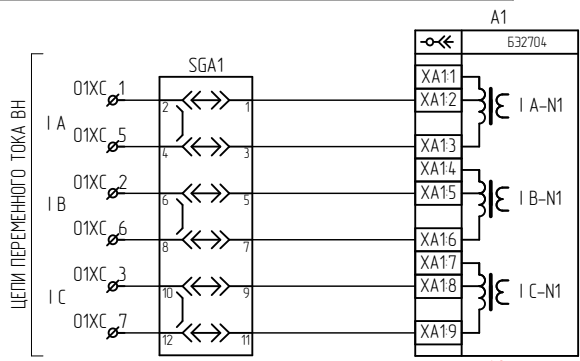


Схема №2.

ЭКРА.656453.035 33/

Шкаф типа ШЭ2710 542543

Схема электрическая принципиальная

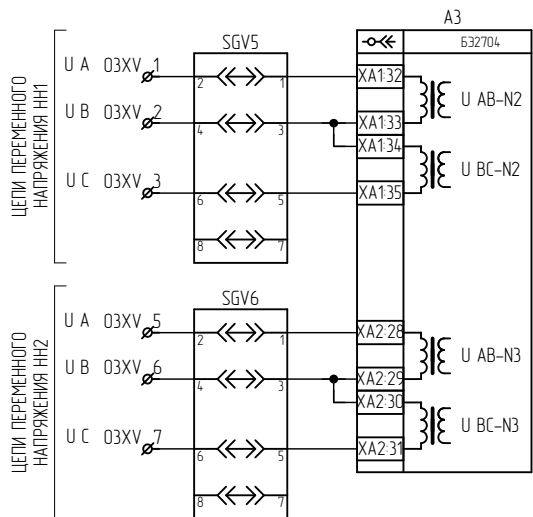
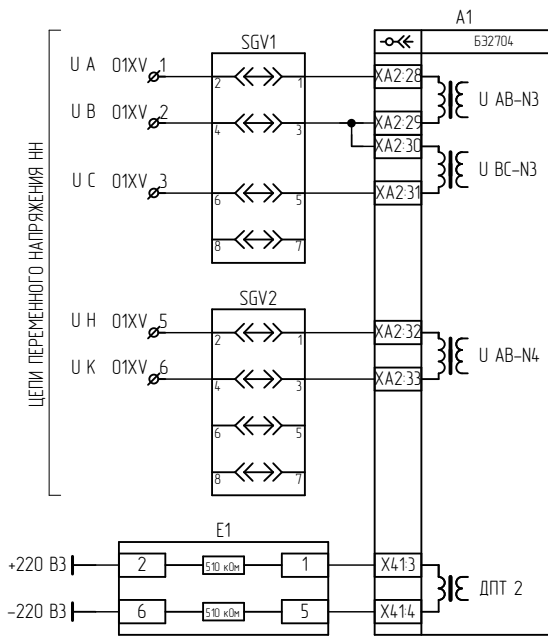
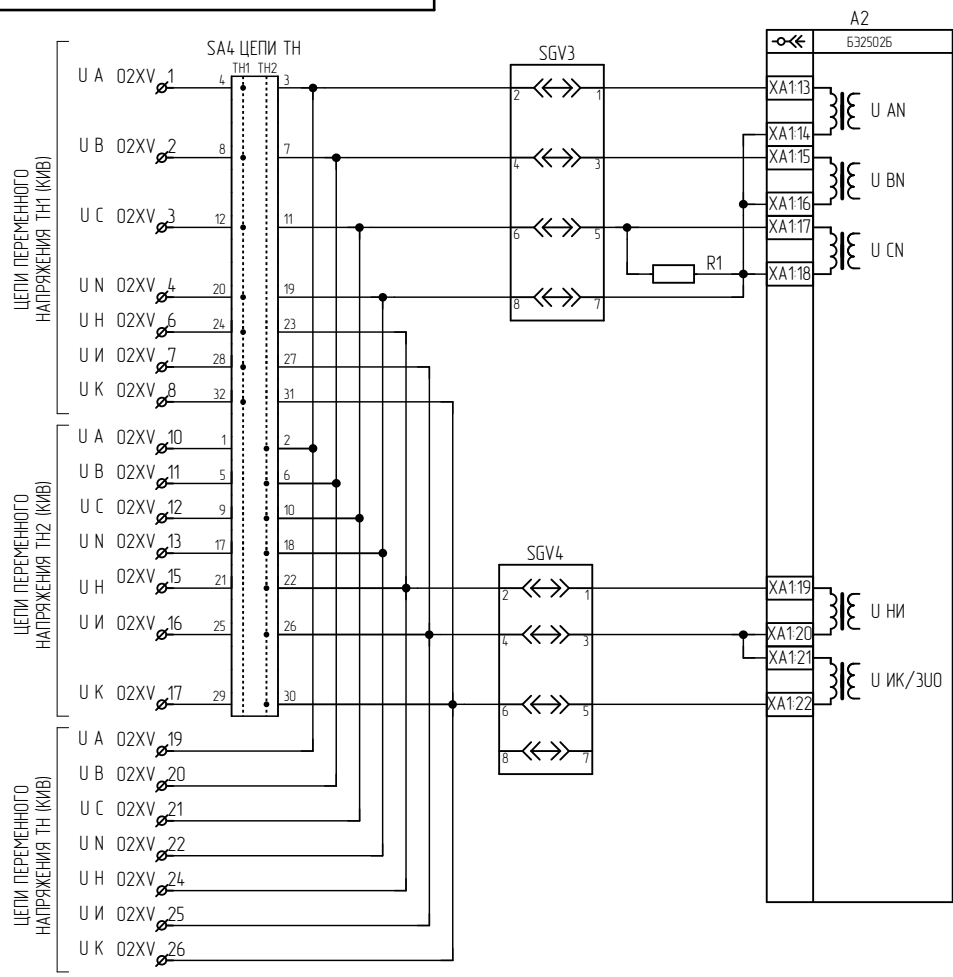
Лист	Масса	Масштаб
A	—	—
Лист	1	Листов

ООО НПП "ЭКРА"

Изм.	Лист	№ докум.	Подп.	Дата
Разраб.		Исаев	<i>Исаев</i>	26.08.2021
Пров.		Петров	<i>Петров</i>	26.08.2021
Т.контр.		—		
Н. контр.		Батракова	<i>Батракова</i>	
Умв.		Шурупов	<i>Шурупов</i>	

ЭКРА.656453.035 ЭЗ/

Цепи переменного напряжения



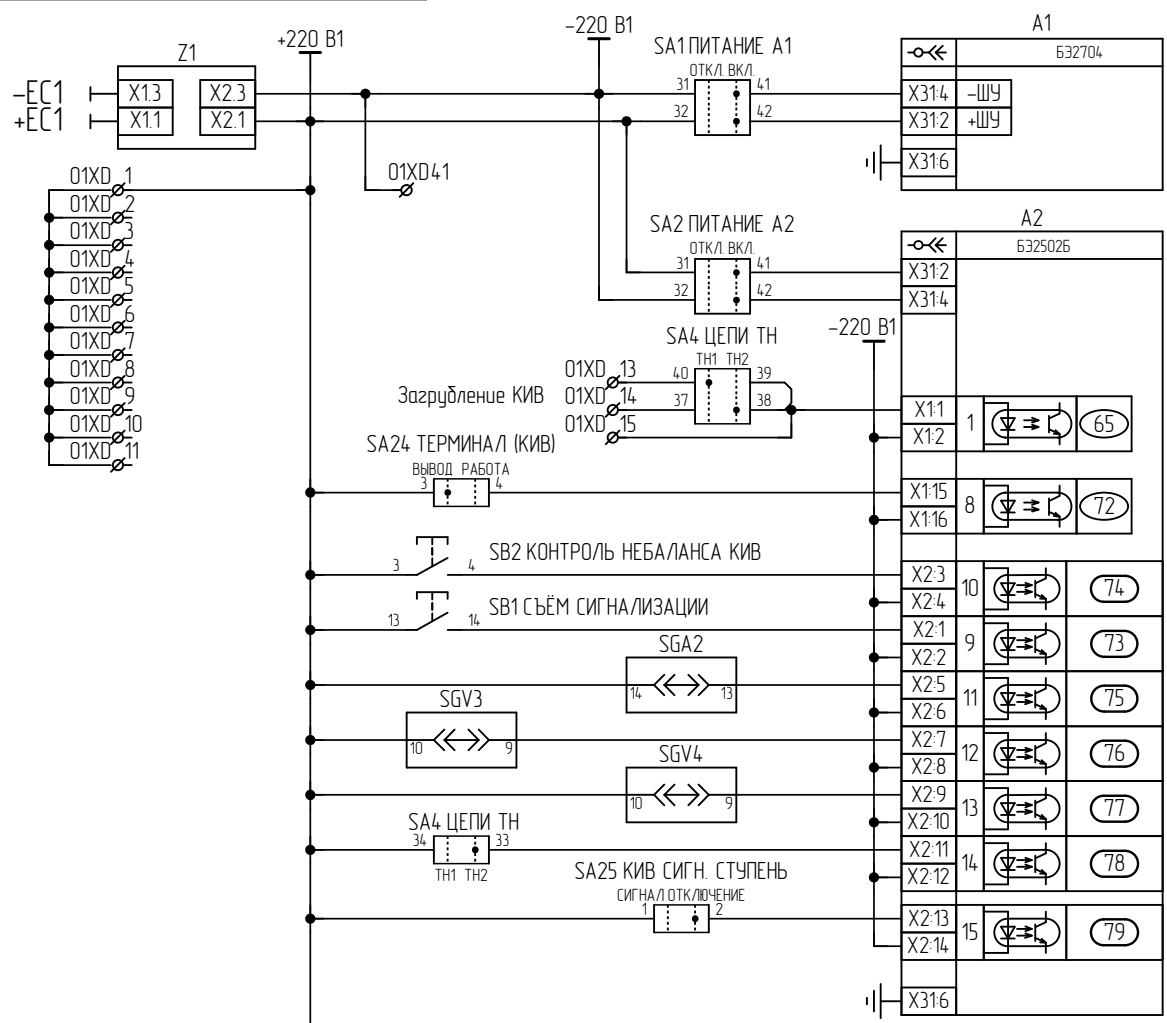
Инд. № подл.	Подп. и дата
Взам. инв. №	
Инд. № дубл.	
Подп. и дата	

Изм.	Лист	№ докум.	Подп.	Дата
------	------	----------	-------	------

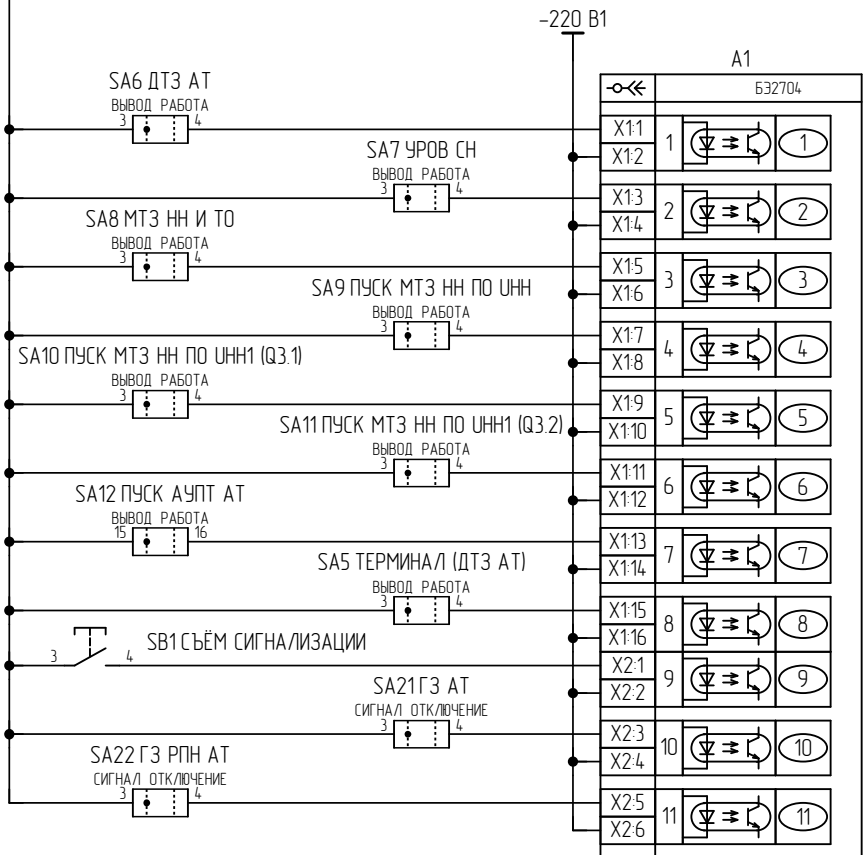
ЭКРА.656453.035 ЭЗ/

ЭКРА.656453.035 ЭЗ/

Цепи оперативного постоянного тока



Инд. № подл.	Подп. и дата
Взам. инв. №	
Инд. № дубл.	
Подп. и дата	

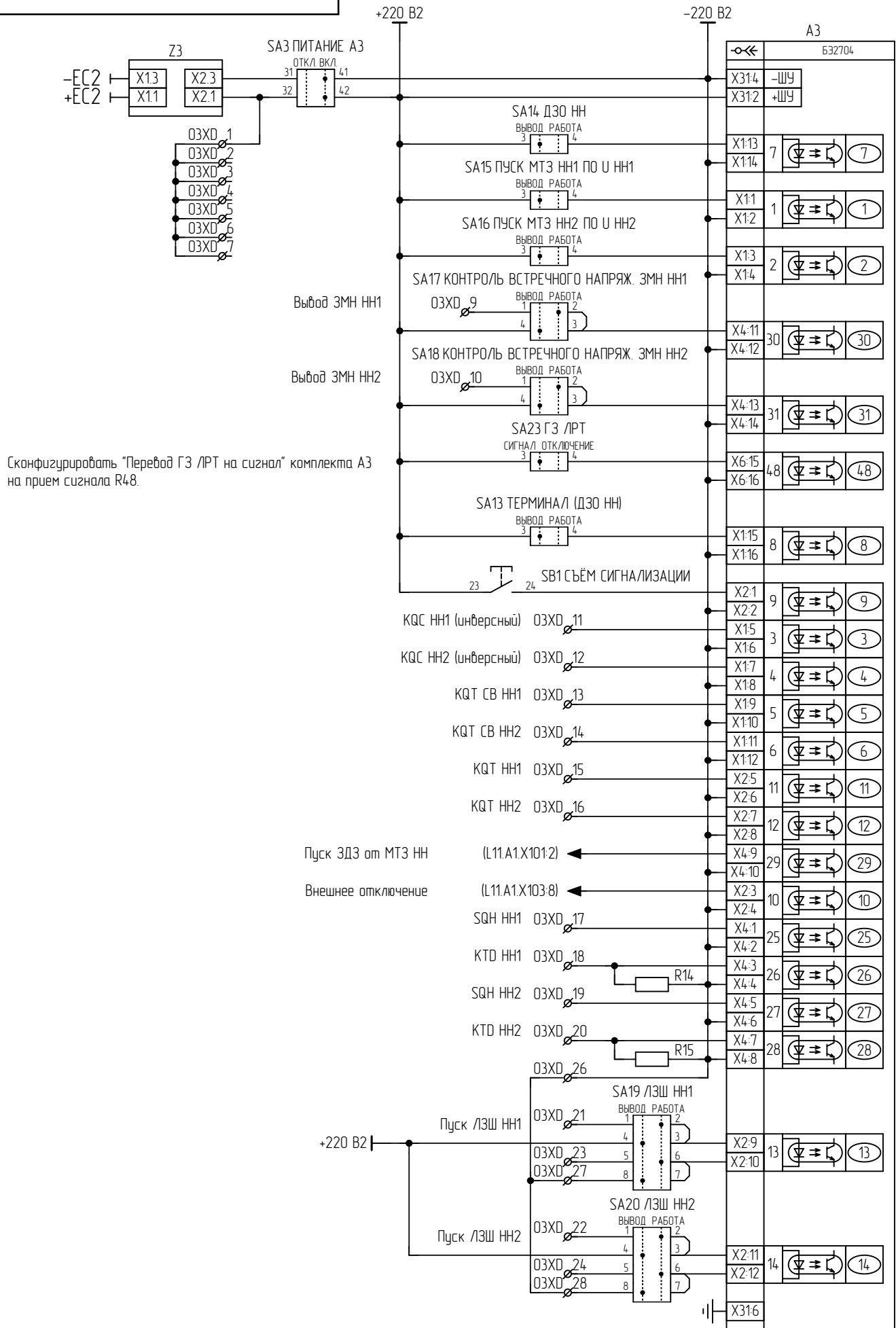


Изм.	Лист	№ докум.	Подп.	Дата
------	------	----------	-------	------

ЭКРА.656453.035 ЭЗ/

ЭКРА.656453.035 ЭЗ/

Цепи оперативного постоянного тока



Сконфигурировать "Перевод ГЗ ЛРТ на сигнал" комплекта АЗ на прием сигнала R48.

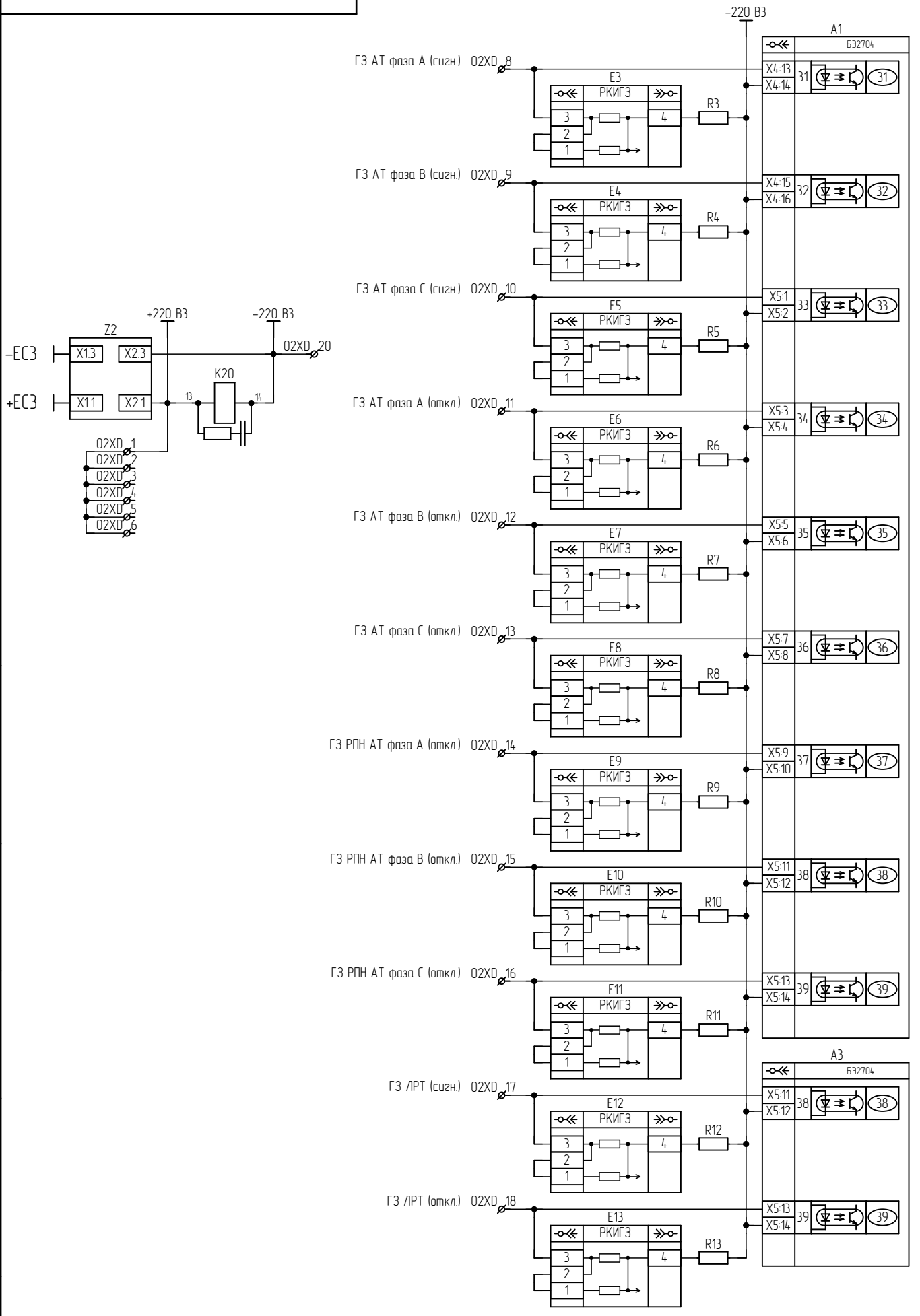
И-№. № подл.	Подп. и дата
Взам. инв. №	
И-№. № дубл.	
Подп. и дата	

Изм.	Лист	№ докум.	Подп.	Дата
------	------	----------	-------	------

ЭКРА.656453.035 ЭЗ/

ЭКРА.656453.035 ЭЗ/

Цепи оперативного постоянного тока газовых защит



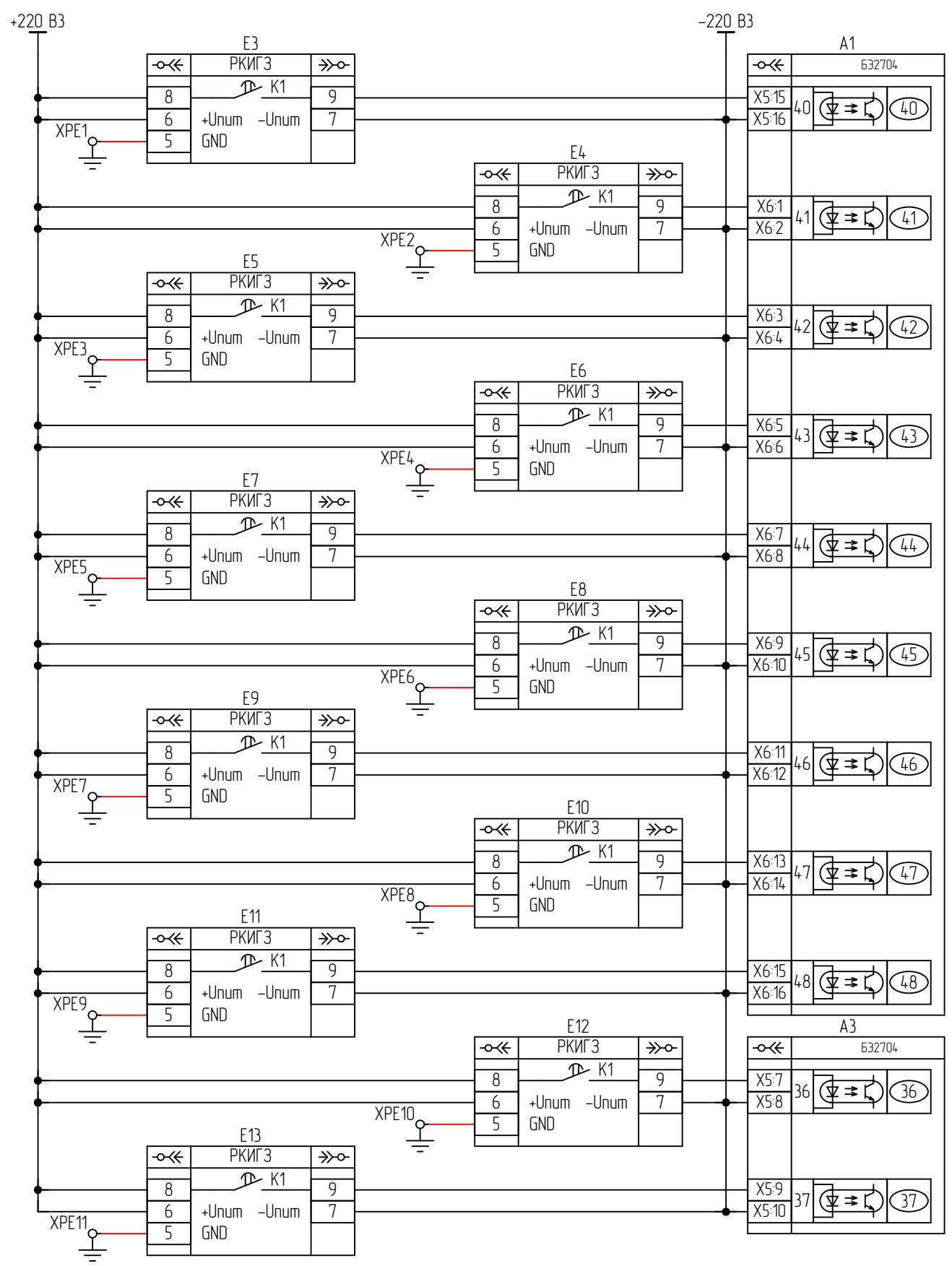
Инд. № подл.	Подп. и дата
Взам. инв. №	Инд. № дубл.
Подп. и дата	

Изм.	Лист	№ докум.	Подп.	Дата

ЭКРА.656453.035 ЭЗ/

ЭКРА.656453.035 ЭЗ/

Цепи оперативного постоянного тока газовых защит



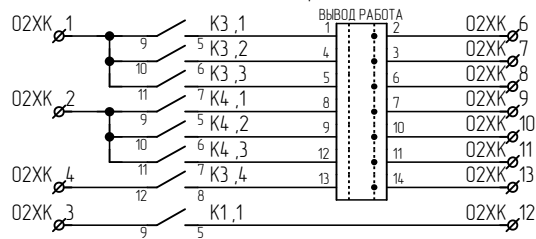
Изм.	Лист	№ докум.	Подп.	Дата
Инд. № подл.	Взам. инв. №	Инд. № дубл.	Подп. и дата	

ЭКРА.656453.035 ЭЗ/

ЭКРА.656453.035 ЭЗ/

Цепи выходные

SAF1 ЦЕПИ ВЫХОДНЫЕ QZ1



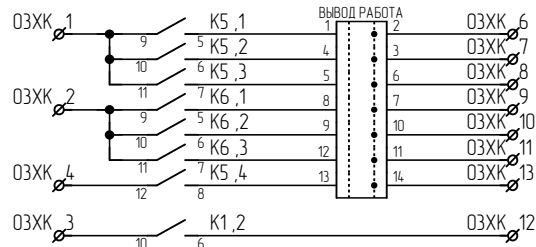
Отключение выключателя QZ1 (ЭМО1)

Отключение выключателя QZ1 (ЭМО2)

Пуск УРОВ QZ1

Запрет АПВ QZ1

SAF2 ЦЕПИ ВЫХОДНЫЕ QZ2



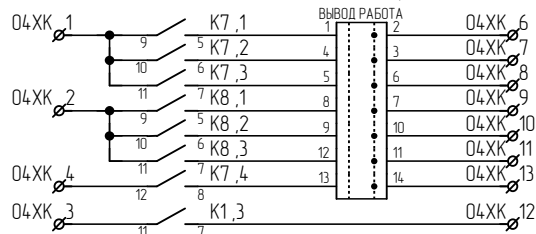
Отключение выключателя QZ2 (ЭМО1)

Отключение выключателя QZ2 (ЭМО2)

Пуск УРОВ QZ2

Запрет АПВ QZ2

SAF3 ВЫХОДНЫЕ ЦЕПИ QZ3



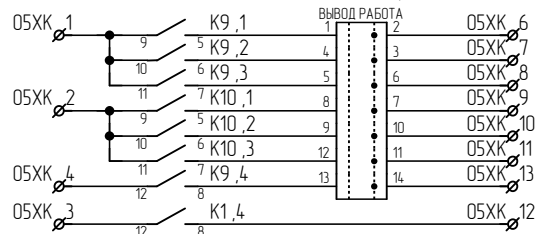
Отключение выключателя QZ3 (ЭМО1)

Отключение выключателя QZ3 (ЭМО2)

Пуск УРОВ QZ3

Запрет АПВ QZ3

SAF4 ВЫХОДНЫЕ ЦЕПИ QZ4



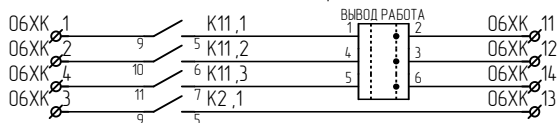
Отключение выключателя QZ4 (ЭМО1)

Отключение выключателя QZ4 (ЭМО2)

Пуск УРОВ QZ4

Запрет АПВ QZ4

SAF5 ЦЕПИ ВЫХОДНЫЕ Q СН



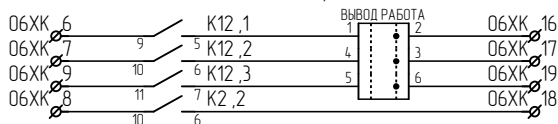
Отключение Q СН через ЭМО1

Отключение Q СН через ЭМО2

Пуск УРОВ Q СН

Запрет АПВ Q СН

SAF6 ЦЕПИ ВЫХОДНЫЕ ОВ СН



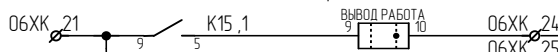
Отключение ОВ СН через ЭМО1

Отключение ОВ СН через ЭМО2

Пуск УРОВ ОВ СН

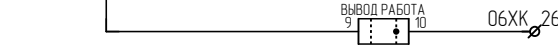
Запрет АПВ ОВ СН

SAF5 ЦЕПИ ВЫХОДНЫЕ Q СН

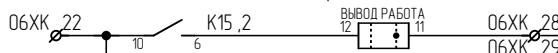


Запрет АПВ шин СН от УРОВ

SAF6 ЦЕПИ ВЫХОДНЫЕ ОВ СН

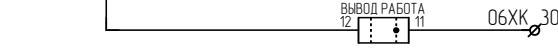


SAF5 ЦЕПИ ВЫХОДНЫЕ Q СН



Отключение от УРОВ через ДЗШ СН

SAF6 ЦЕПИ ВЫХОДНЫЕ ОВ СН



Подп. и дата

Инв. № дудл.

Взам. инв. №

Подп. и дата

Инв. № подл.

Изм.	Лист	№ докум.	Подп.	Дата

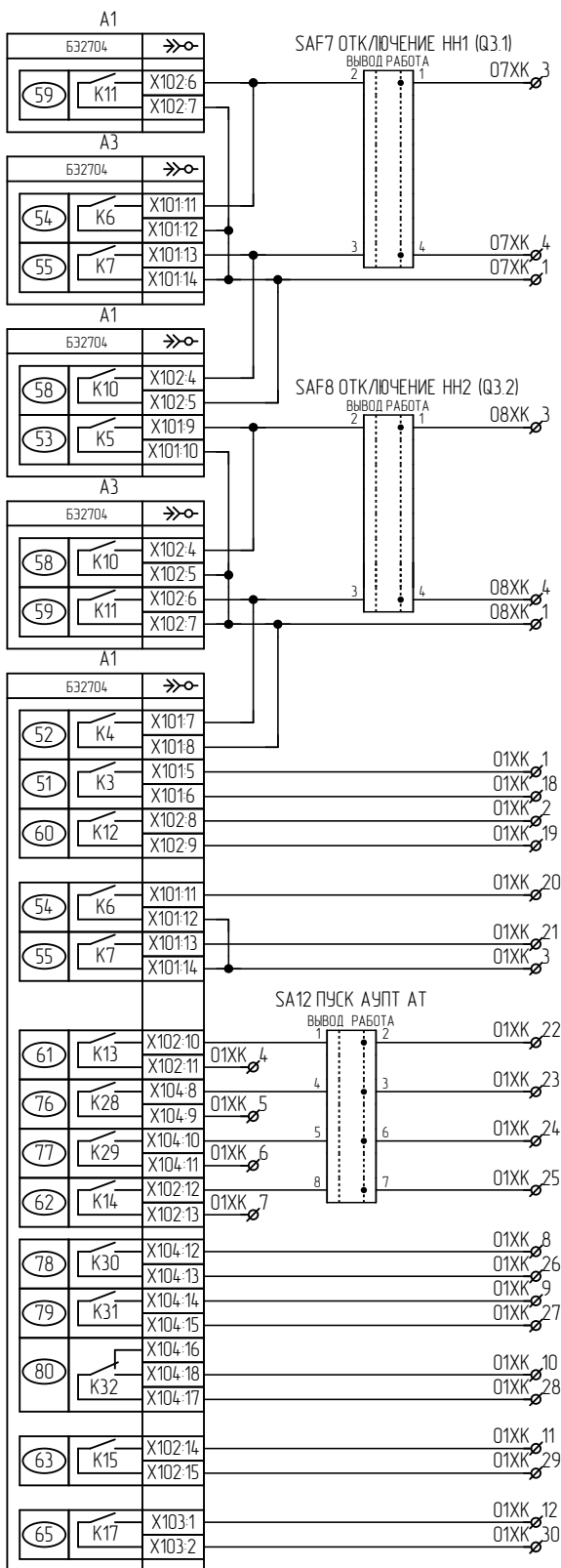
ЭКРА.656453.035 ЭЗ/

Лист

9

ЭКРА.656453.035 ЭЗ/

Цепи выходные



Отключение НН1 с АПВ

Отключение НН1 без АПВ
Общий - Отключение НН1

Сконфигурировать К10-X102 комплекта А1 на РЗ66 "Отключение Q3.1 НН1 без АПВ"

Отключение НН2 с АПВ

Отключение НН2 без АПВ
Общий - Отключение НН2

Пуск МТЗ НН по напряжению НН (в терминал резервных защит)

В схему автоматики охлаждения

Пуск пожаротушения фазы А

Пуск пожаротушения фазы В

Пуск пожаротушения фазы С

Контроль отсутствия напряжения (в схему АУПТ)

Пуск отсечного клапана фазы А

Пуск отсечного клапана фазы В

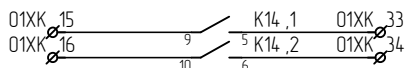
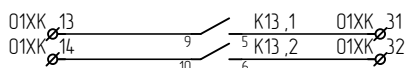
Пуск отсечного клапана фазы С

Блокировка РПН

Земля в сети НН

В схему пуска ЗДЗ

Блокировка АВР



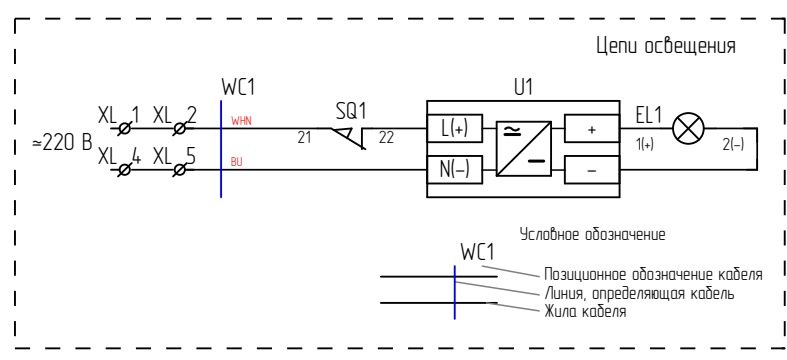
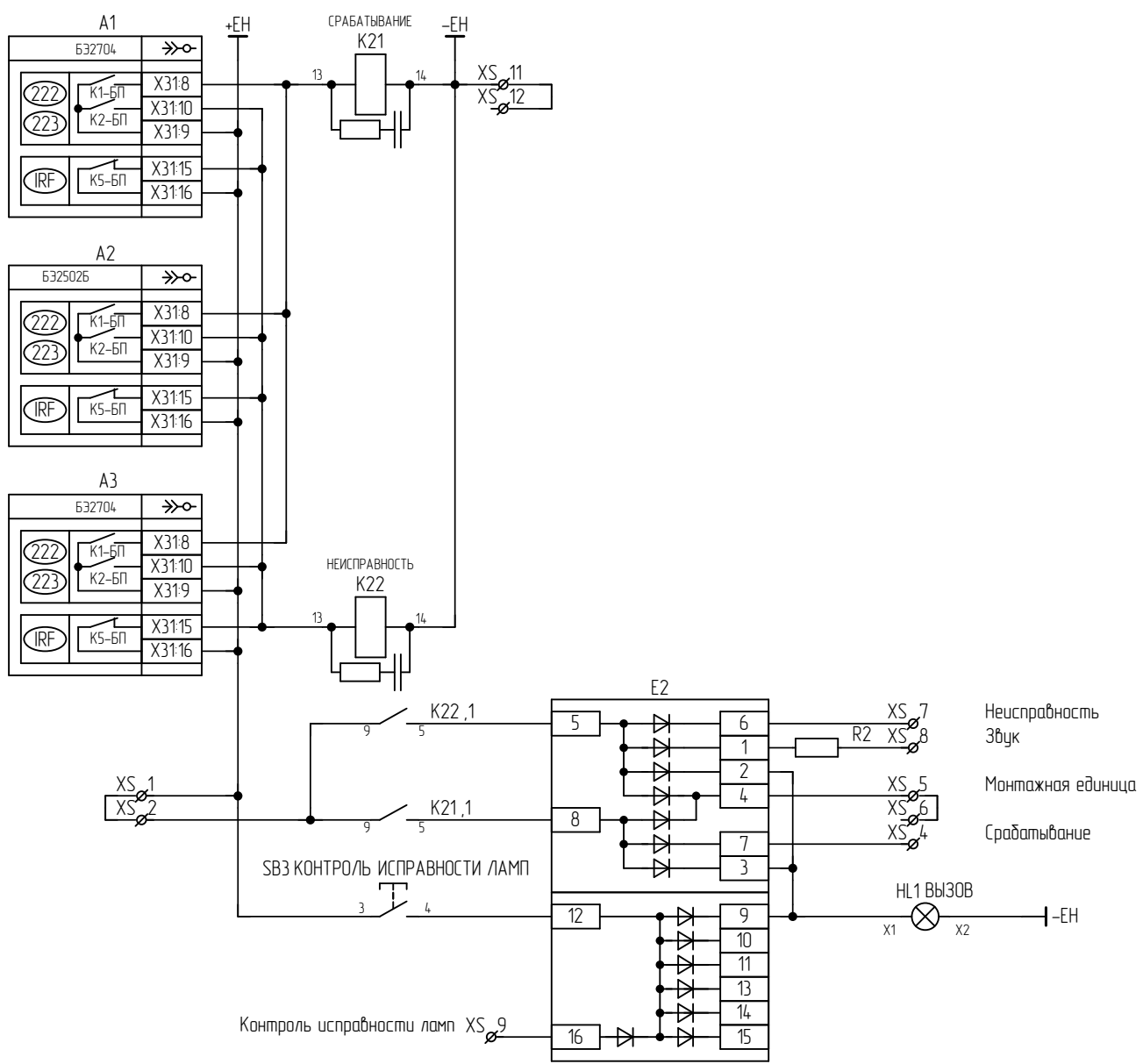
Подп. и дата	
Инв. № дубл.	
Взам. инв. №	
Подп. и дата	
Инв. № подл.	

Изм.	Лист	№ докум.	Подп.	Дата
------	------	----------	-------	------

ЭКРА.656453.035 ЭЗ/

ЭКРА.656453.035 ЭЗ/

Цепи сигнализации

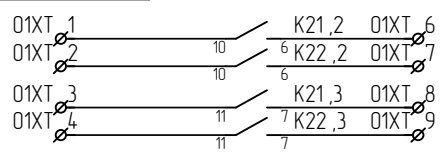


Изм.	Лист	№ докум.	Подп.	Дата

Изм.	Лист	№ докум.	Подп.	Дата

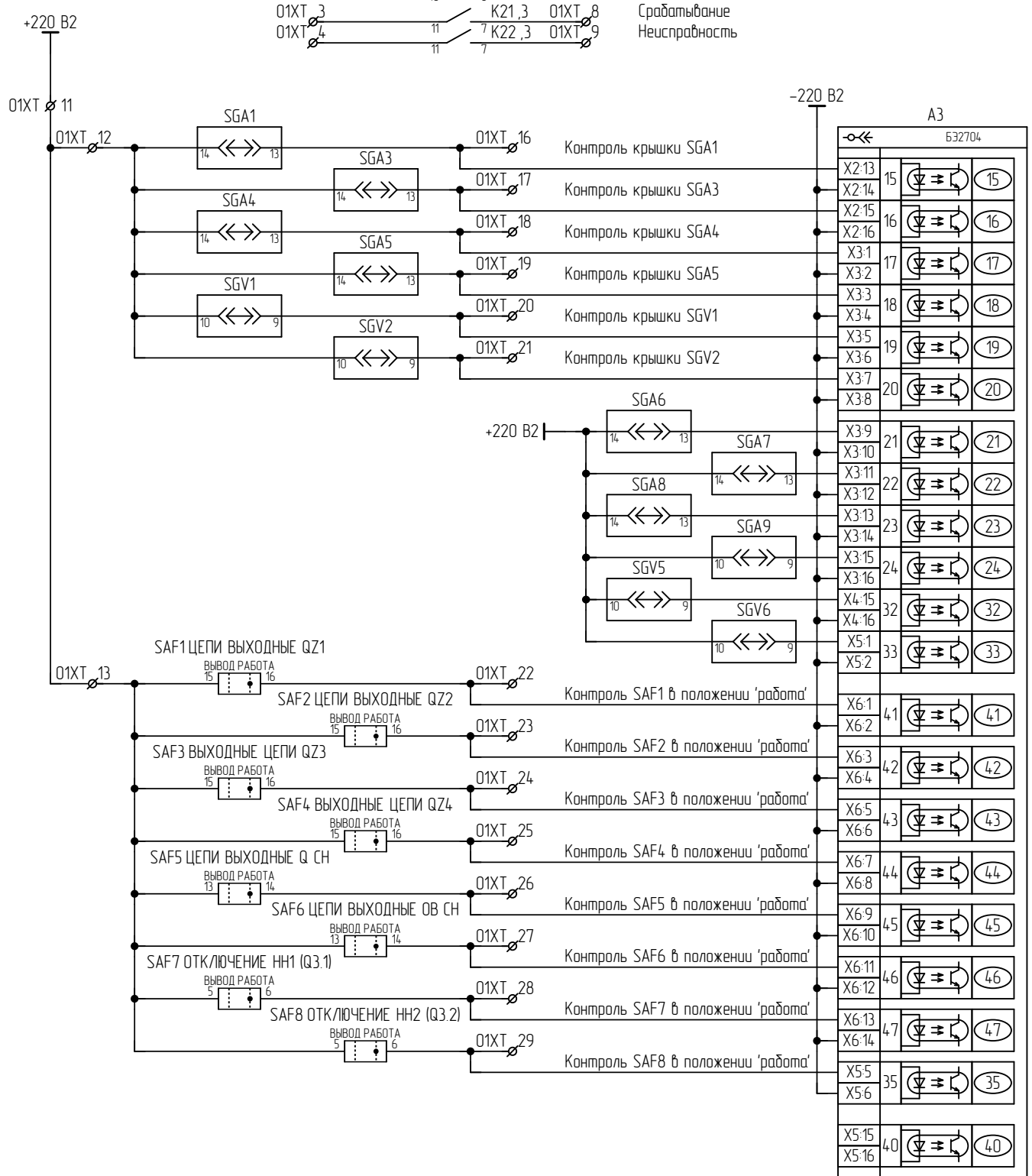
ЭКРА.656453.035 ЭЗ/

Цепи АСУ ТП



Срабатывание
Неисправность

Срабатывание
Неисправность



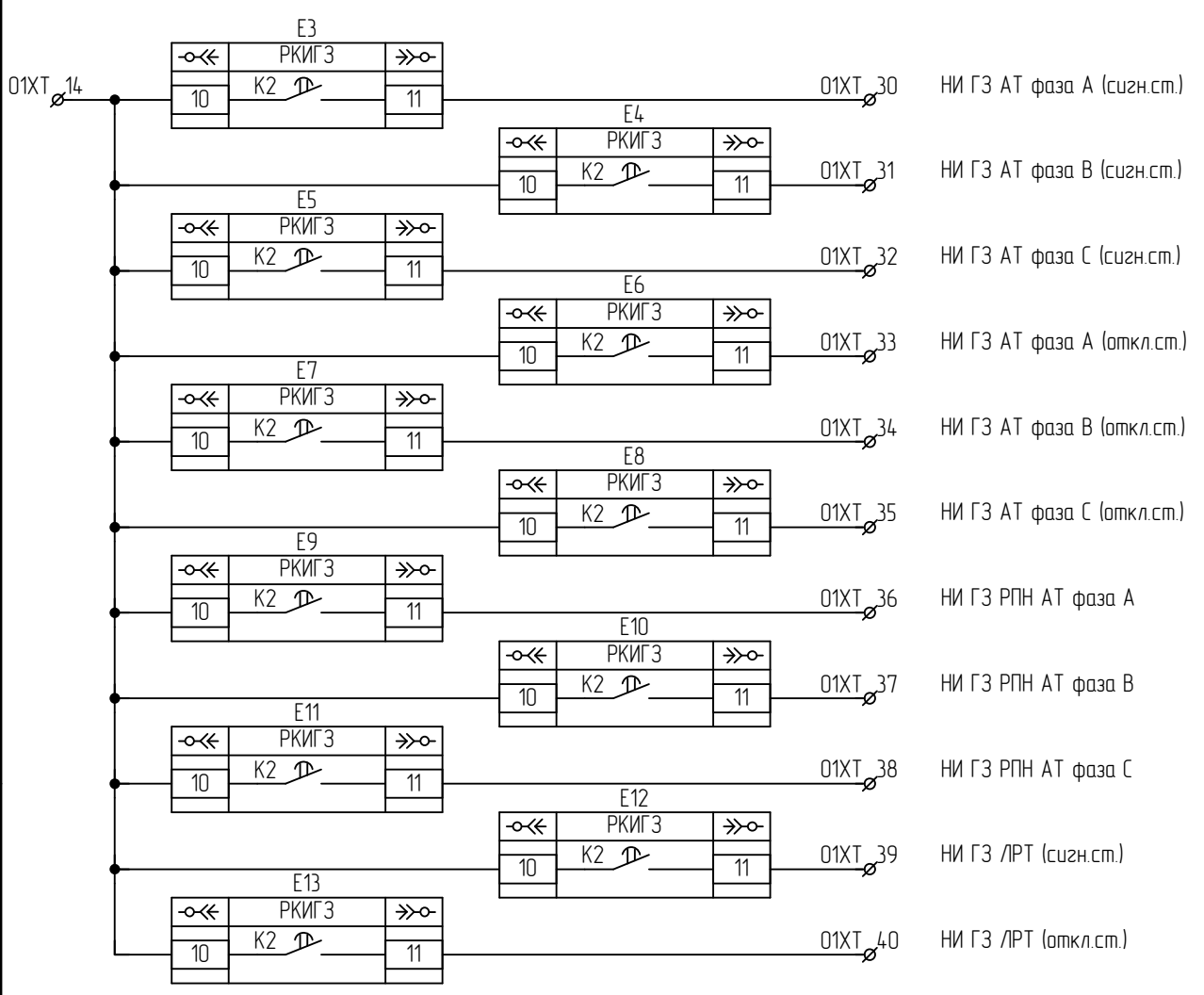
Подп. и дата	
Инв. № дубл.	
Взам. инв. №	
Подп. и дата	
Инв. № подл.	

Изм.	Лист	№ докум.	Подп.	Дата

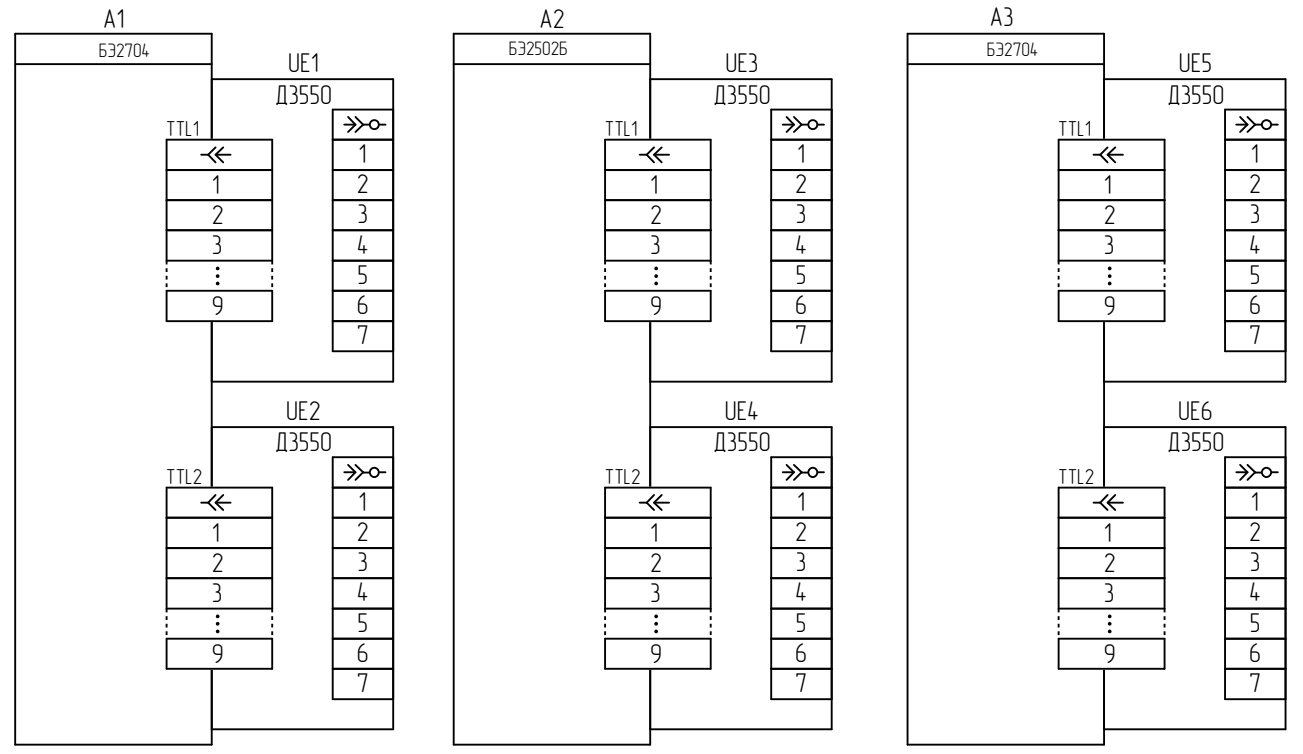
ЭКРА.656453.035 ЭЗ/

ЭКРА.656453.035 ЭЗ/

Цену АСУ ТП



Подп. и дата
Инд. № дубл.
Взам. инв. №
Подп. и дата
Инд. № подл.



Изм.	Лист	№ докум.	Подп.	Дата
------	------	----------	-------	------

ЭКРА.656453.035 ЭЗ/

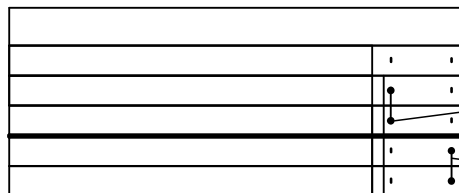
Левый клеммник внешний

Цепь	
Цепи переменного тока ВН 01ХС	
Цепи переменного тока ВН I А	1
Цепи переменного тока ВН I В	2
Цепи переменного тока ВН I С	3
-	4
Цепи переменного тока ВН I А	5
Цепи переменного тока ВН I В	6
Цепи переменного тока ВН I С	7
-	8
Цепи переменного тока КИВ 02ХС	
Цепи переменного тока КИВ I А	1
Цепи переменного тока КИВ I В	2
Цепи переменного тока КИВ I С	3
-	4
Цепи переменного тока КИВ I А	5
Цепи переменного тока КИВ I В	6
Цепи переменного тока КИВ I С	7
-	8
Цепи переменного тока СН 03ХС	
Цепи переменного тока СН I А	1
Цепи переменного тока СН I В	2
Цепи переменного тока СН I С	3
-	4
Цепи переменного тока СН I А	5
Цепи переменного тока СН I В	6
Цепи переменного тока СН I С	7
-	8
Цепи переменного тока ОВ СН 04ХС	
Цепи переменного тока ОВ СН I А	1
Цепи переменного тока ОВ СН I В	2
Цепи переменного тока ОВ СН I С	3
-	4
Цепи переменного тока ОВ СН I А	5
Цепи переменного тока ОВ СН I В	6
Цепи переменного тока ОВ СН I С	7
-	8
Цепи переменного тока НН (ДТЗ) 05ХС	
Цепи переменного тока НН I А	1
Цепи переменного тока НН I В	2
Цепи переменного тока НН I С	3
-	4
Цепи переменного тока НН I А	5
Цепи переменного тока НН I В	6
Цепи переменного тока НН I С	7
-	8

Цепи переменного тока НН (ДЗО) 06ХС	
Цепи переменного тока НН I А	1
Цепи переменного тока НН I В	2
Цепи переменного тока НН I С	3
-	4
Цепи переменного тока НН I А	5
Цепи переменного тока НН I В	6
Цепи переменного тока НН I С	7
-	8
Цепи переменного тока НН1 07ХС	
Цепи переменного тока НН1 I А	1
Цепи переменного тока НН1 I В	2
Цепи переменного тока НН1 I С	3
-	4
Цепи переменного тока НН1 I А	5
Цепи переменного тока НН1 I В	6
Цепи переменного тока НН1 I С	7
-	8
Цепи переменного тока НН2 08ХС	
Цепи переменного тока НН2 I А	1
Цепи переменного тока НН2 I В	2
Цепи переменного тока НН2 I С	3
-	4
Цепи переменного тока НН2 I А	5
Цепи переменного тока НН2 I В	6
Цепи переменного тока НН2 I С	7
-	8
Цепи переменного тока ЛРТ 09ХС	
Цепи переменного тока ЛРТ	1
-	2
Цепи переменного тока ЛРТ	3

Инд. № подл.	Подп. и дата
	Инд. № дубл.
Инд. № вкл.	Подп. и дата
	Инд. № дубл.
Инд. № подл.	Подп. и дата
	Инд. № дубл.

Условные обозначения



- Маркировка клеммника
- Клемма проходная
- Клемма измерительная
- Мостик соединительный (установка со стороны внутреннего монтажа)
- Разделительная пластина / Держатель защитного профиля
- Мостик соединительный (установка со стороны внешнего монтажа)

Изм.	Лист	№ докум.	Подп.	Дата
------	------	----------	-------	------

ЭКРА.656453.035 ЭЗ/ _____

Лист
15

Левый клеммник внутренний

Цепь		Цепь		Цепь	
Цепи переменного напряжения ДТЗ 01ХV		+220 В1	8	ГЗ ЛРТ (сигн.)	17
Цепи переменного напряжения НН U A	1	+220 В1	9	ГЗ ЛРТ (откл.)	18
Цепи переменного напряжения НН U B	2	+220 В1	10	-	19
Цепи переменного напряжения НН U C	3	+220 В1	11	-220 В3	20
-	4	-	12	Цепи оперативного пост. тока ДЗО 03ХD	
Цепи переменного напряжения НН U H	5	Загружение КИВ	13	+ЕС2 (фильтрованное)	1
Цепи переменного напряжения НН U K	6	Загружение КИВ	14	+ЕС2 (фильтрованное)	2
Цепи переменного напряжения КИВ 02ХV		Загружение КИВ	15	+ЕС2 (фильтрованное)	3
Цепи переменного напряжения ТН1 (КИВ) U A	1	От реле тока УРОВ НН	16	+ЕС2 (фильтрованное)	4
Цепи переменного напряжения ТН1 (КИВ) U B	2	Резерв (Пуск УРОВ СН)	17	+ЕС2 (фильтрованное)	5
Цепи переменного напряжения ТН1 (КИВ) U C	3	КQC СН	18	+ЕС2 (фильтрованное)	6
Цепи переменного напряжения ТН1 (КИВ) U N	4	КQC OB СН	19	+ЕС2 (фильтрованное)	7
-	5	КQC Q3(Q3.1) НН1 (инверсный)	20	-	8
Цепи переменного напряжения ТН1 (КИВ) U H	6	КQC Q3.2 НН1 (инверсный)	21	Вывод ЗМН НН1	9
Цепи переменного напряжения ТН1 (КИВ) U И	7	От пускового реле напряжения НН1 Q3.1	22	Вывод ЗМН НН2	10
Цепи переменного напряжения ТН1 (КИВ) U K	8	От пускового реле напряжения НН1 Q3.2	23	КQC НН1 (инверсный)	11
-	9	От токового реле МТЗ НН1 Q3.1	24	КQC НН2 (инверсный)	12
Цепи переменного напряжения ТН2 (КИВ) U A	10	От токового реле МТЗ НН1 Q3.2	25	КQT CB НН1	13
Цепи переменного напряжения ТН2 (КИВ) U B	11	Охлаждение	26	КQT CB НН2	14
Цепи переменного напряжения ТН2 (КИВ) U C	12	Температура масла в АТ ф. А (сигн.ст.)	27	КQT НН1	15
Цепи переменного напряжения ТН2 (КИВ) U N	13	Температура масла в АТ ф. В (сигн.ст.)	28	КQT НН2	16
-	14	Температура масла в АТ ф. С (сигн.ст.)	29	SQH НН1	17
Цепи переменного напряжения ТН2 (КИВ) U H	15	Температура масла в АТ ф. А (откл.ст.)	30	КTD НН1	18
Цепи переменного напряжения ТН2 (КИВ) U И	16	Температура масла в АТ ф. В (откл.ст.)	31	SQH НН2	19
Цепи переменного напряжения ТН2 (КИВ) U K	17	Температура масла в АТ ф. С (откл.ст.)	32	КTD НН2	20
-	18	Резерв	33	Пуск Л3Ш НН1	21
Цепи переменного напряжения ТН (КИВ) U A	19	Внешнее отключение	34	Пуск Л3Ш НН2	22
Цепи переменного напряжения ТН (КИВ) U B	20	Внешнее отключение	35	Пуск Л3Ш НН1	23
Цепи переменного напряжения ТН (КИВ) U C	21	Внешнее отключение	36	Пуск Л3Ш НН2	24
Цепи переменного напряжения ТН (КИВ) U N	22	Внешнее отключение	37	-	25
-	23	Внешнее отключение	38	-220 В2	26
Цепи переменного напряжения ТН (КИВ) U H	24	Внешнее отключение	39	-220 В2	27
Цепи переменного напряжения ТН (КИВ) U И	25	-	40	-220 В2	28
Цепи переменного напряжения ТН (КИВ) U K	26	-220 В1	41	Цепи освещения XL	
Цепи переменного напряжения ДЗО 03ХV		Цепи оперативного пост. тока ГЗ 02ХD		L(+)	1
Цепи переменного напряжения НН1 U A	1	+220 В3	1	L(+)	2
Цепи переменного напряжения НН1 U B	2	+220 В3	2	-	3
Цепи переменного напряжения НН1 U C	3	+220 В3	3	NI(-)	4
-	4	+220 В3	4	NI(-)	5
Цепи переменного напряжения НН2 U A	5	+220 В3	5		
Цепи переменного напряжения НН2 U B	6	+220 В3	6		
Цепи переменного напряжения НН2 U C	7	-	7		
-	8	ГЗ АТ фаза А (сигн.)	8		
Цепи оперативного пост. тока ДТЗ 01ХD		ГЗ АТ фаза В (сигн.)	9		
+220 В1	1	ГЗ АТ фаза С (сигн.)	10		
+220 В1	2	ГЗ АТ фаза А (откл.)	11		
+220 В1	3	ГЗ АТ фаза В (откл.)	12		
+220 В1	4	ГЗ АТ фаза С (откл.)	13		
+220 В1	5	ГЗ РПН АТ фаза А (откл.)	14		
+220 В1	6	ГЗ РПН АТ фаза В (откл.)	15		
+220 В1	7	ГЗ РПН АТ фаза С (откл.)	16		
Изм.	Лист	№ докум.	Подп.	Дата	Лист
					16

ЭКРА.656453.035 ЭЗ/ _____

Правый клеммник внешний

Цепь		Цепь	
Цепи выходные	О1ХК	Блокировка РПН ЛРТ	51
Пуск М1З НН по напряжению НН (в терминал резервных защит)	1	Пуск УРОВ ВН, СН от РТ УРОВ НН	52
Пуск М1З НН по напряжению НН (в терминал резервных защит)	2	Пуск УРОВ ВН, СН от РТ УРОВ НН	53
В схему автоматики охлаждения	3	Пуск УРОВ ВН, СН от РТ УРОВ НН	54
Пуск пожаротушения фазы А	4	Пуск УРОВ ВН, СН от РТ УРОВ НН	55
Пуск пожаротушения фазы В	5	Пуск УРОВ ВН, СН от РТ УРОВ НН	56
Пуск пожаротушения фазы С	6	Пуск УРОВ ВН, СН от РТ УРОВ НН	57
Контроль отсутствия напряжения (в схему АУПТ)	7	от пускового реле напряжения	58
Пуск отсечного клапана фазы А	8	-	59
Пуск отсечного клапана фазы В	9	Блокировка отключения Q НН1	60
Пуск отсечного клапана фазы С	10	Блокировка отключения Q НН2	61
Блокировка РПН	11	Блокировка АВР СВ НН1 (в схему ЗДЗ)	62
Земля в сети НН	12	Блокировка АВР СВ НН2 (в схему ЗДЗ)	63
В схему пуска ЗДЗ	13	Контроль тока Q НН1 (в схему ЗДЗ)	64
В схему пуска ЗДЗ	14	Контроль тока Q НН2 (в схему ЗДЗ)	65
Блокировка АВР	15	Контроль встречного напряжения ЗМН НН1	66
Блокировка АВР	16	Контроль встречного напряжения ЗМН НН2	67
-	17	Отключение Q НН1 дез АПВ через схему ЗДЗ	68
Пуск М1З НН по напряжению НН (в терминал резервных защит)	18	Отключение Q НН2 дез АПВ через схему ЗДЗ	69
Пуск М1З НН по напряжению НН (в терминал резервных защит)	19	U НН1 мин. (в схему ТН)	70
В схему автоматики охлаждения	20	U2 НН1 макс. (в схему ТН)	71
В схему автоматики охлаждения	21	U НН2 мин. (в схему ТН)	72
Пуск пожаротушения фазы А	22	U2 НН2 макс. (в схему ТН)	73
Пуск пожаротушения фазы В	23	Включение охлаждения ЛРТ	74
Пуск пожаротушения фазы С	24	Блокировка РПН ЛРТ	75
Контроль отсутствия напряжения (в схему АУПТ)	25	Пуск УРОВ ВН, СН от РТ УРОВ НН	76
Пуск отсечного клапана фазы А	26	Пуск УРОВ ВН, СН от РТ УРОВ НН	77
Пуск отсечного клапана фазы В	27	Пуск УРОВ ВН, СН от РТ УРОВ НН	78
Пуск отсечного клапана фазы С	28	Пуск УРОВ ВН, СН от РТ УРОВ НН	79
Блокировка РПН	29	Пуск УРОВ ВН, СН от РТ УРОВ НН	80
Земля в сети НН	30	Пуск УРОВ ВН, СН от РТ УРОВ НН	81
В схему пуска ЗДЗ	31	От пускового реле напряжения НН1	82
В схему пуска ЗДЗ	32	От пускового реле напряжения НН2	83
Блокировка АВР	33		
Блокировка АВР	34		
-	35		
Блокировка отключения Q НН1	36		
Блокировка отключения Q НН2	37		
Блокировка АВР СВ НН1 (в схему ЗДЗ)	38		
Блокировка АВР СВ НН2 (в схему ЗДЗ)	39		
Контроль тока Q НН1 (в схему ЗДЗ)	40		
Контроль тока Q НН2 (в схему ЗДЗ)	41		
Контроль встречного напряжения ЗМН НН1	42		
Контроль встречного напряжения ЗМН НН2	43		
Отключение Q НН1 дез АПВ через схему ЗДЗ	44		
Отключение Q НН2 дез АПВ через схему ЗДЗ	45		
U НН1 мин. (в схему ТН)	46		
U2 НН1 макс. (в схему ТН)	47		
U НН2 мин. (в схему ТН)	48		
U2 НН2 макс. (в схему ТН)	49		
Включение охлаждения ЛРТ	50		

Подп. и дата

Инв. № дубл.

Взам. инв. №

Подп. и дата

Инв. № подл.

Изм.	Лист	№ докум.	Подп.	Дата
------	------	----------	-------	------

ЭКРА.656453.035 ЭЗ/_____

Лист

17

Правый клеммник внутренний

Цепь	
Цепи АСУ	01ХТ
НИ ГЗ ЛРТ (откл.ст.)	40

Инд. № подл.	Подп. и дата
Взам. инв. №	Инд. № дудл.
Подп. и дата	

Изм.	Лист	№ докум.	Подп.	Дата
------	------	----------	-------	------

ЭКРА.656453.035 ЭЗ/ _____

Лист

19

Поз. обозначение	Наименование	Кол.	Примечание
01XC-1-01XC-8, 01XV-1-01XV-6, 02XC-1-02XC-8, 02XV-1-02XV-26, 03XC-1-03XC-8, 03XV-1-03XV-8, 04XC-1-04XC-8, 05XC-1-05XC-8, 06XC-1-06XC-8, 07XC-1-07XC-8, 08XC-1-08XC-8, 09XC-1-09XC-3	Клемма гибридная РТУ 6-Т-Р №3209530 Phoenix Contact	107	
00XT-1, 00XT-2, 01XD-1-01XD-4,1, 01XK-1-01XK-83, 01XT-1-01XT-40, 02XD-1-02XD-20, 02XK-1-02XK-13, 03XD-1-03XD-28, 03XK-1-03XK-13, 04XK-1-04XK-13, 05XK-1-05XK-13, 06XK-1-06XK-30, 07XK-1-07XK-4, 08XK-1-08XK-4, XL-1-XL-5, XS-1-XS-12	Клемма гибридная РТУ 4-МТ-Р №3209532 Phoenix Contact	321	

И-№, № подл.	Подп. и дата
Взам. инв. №	И-№, № дубл.
Подп. и дата	

Изм.	Лист	№ докум.	Подп.	Дата	ЭКРА.656453.035 ПЭЗ/ _____	Лист
						3